



## OPRAWA ALFA HBLEED DORIS 1/3M

Profesjonalna lampa LED, w której jako źródło światła zastosowano najnowocześniejsze diody w technologii HBLEED.

Oprawa może być opcjonalnie wyposażona w indywidualny czujnik ruchu.

### ZASTOSOWANIE

- Parkingi
- Infrastruktura zewnętrzna oraz wewnętrzna
- Hotele, pensjonaty, ośrodki wypoczynkowe
- Stacje benzynowe
- Tereny i hale przemysłowe
- Dzielnice mieszkaniowe
- Domy jednorodzinne

### SYSTEM MONTAŻU

- Możliwość montażu do elewacji lub słupa wyposażonego w przystosowaną koronę montażową.
- Regulowany uchwyt umożliwiający płynną zmianę kąta nachylenia oprawy względem oświetlanej powierzchni.

### STRUMIEŃ ŚWIETLNY

| Typ oprawy | Pobór mocy [W] | Strumień świetlny [lm] |
|------------|----------------|------------------------|
| 1M         | 30             | 4353                   |
| 1M         | 40             | 5776                   |
| 1M         | 50             | 7185                   |
| 2M         | 60             | 8672                   |
| 2M         | 70             | 10159                  |
| 2M         | 80             | 11496                  |
| 2M         | 90             | 12933                  |
| 2M         | 100            | 14370                  |
| 3M         | 110            | 15935                  |
| 3M         | 120            | 17244                  |
| 3M         | 150            | 21545                  |

Ze względu na postęp techniczny wartości mogą ulec zmianie





# PROFESJONALNE OŚWIETLENIE LED

## DANE TECHNICZNE

|                                 |  |
|---------------------------------|--|
| Napięcie zasilające             | 230 [V] AC   |
| Moc pobierana                   | 30-100 [W]   |
| <b>ŹRÓDŁO ŚWIATŁA</b>           | <b>DIODA PHILIPS LUXEON M wyd.świetlna &gt; 140 l/W</b>    |
| Częstotliwość zasilania         | 50/60 [Hz]   |
| Stopień ochrony                 | IP 66  |
| Wskaźnik udarności mechanicznej | IK 09  |
| Współczynnik zniekształceń THD  | <15 [%]  |
| Współczynnik mocy cos α         | >0,95  |
| Czas zapłonu                    | <1 [s]   |
| Zakres temperatury pracy        | -40 [°C] do +55 [°C]                                       |
| Gwarancja                       | 5 lata   |
| Budowa                          | 1/2/3 Modułowa   |
| Obudowa                         | Aluminium  |
| <b>UKŁAD OPTYCZNY</b>           | <b>SOCZEWKA DEDYKOWANA FIRMY LEDIL</b>                     |
| Temperatura barwowa             | Neutralna: 4.000 [K]<br>Zimna: 5.700 [K]                   |
| <b>UKŁAD ZASILAJĄCY</b>         | <b>ZASILACZ: PHILIPS XITANIUM<br/>lub OSRAM OPTOTRONIC</b> |

## KORZYŚCI Z ZASTOSOWANIA OPRAW

- Mały pobór mocy
- Duży strumień świetlny
- Trwałość
- Solidna obudowa
- Łatwa instalacja
- Znaczna redukcja kosztów utrzymania i konserwacji
- Natychmiastowy zapłon
- Szybki zwrot inwestycji



**Kolorystyka- Standard**  
Czarny- RAL 9005  
Szary- RAL 9006

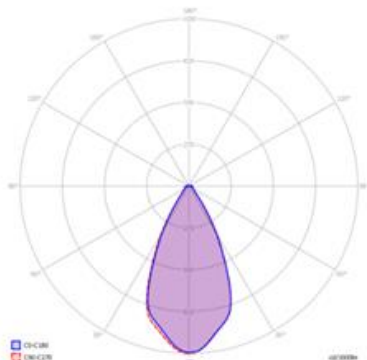
**Kolorystyka - Inne wersje**  
na indywidualne potrzeby  
dostępne wersje zgodnie  
z paletą RAL



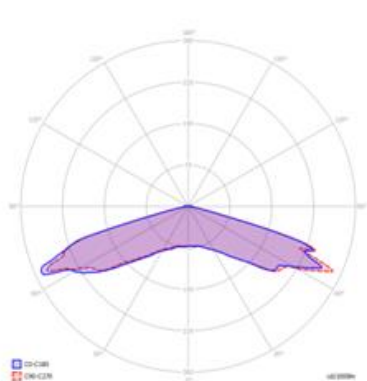
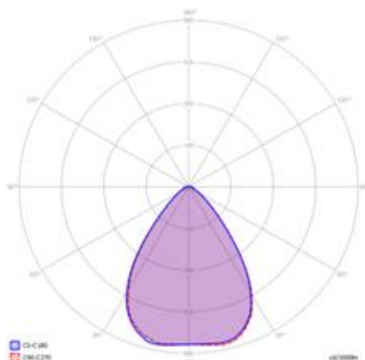


## KRZYWE ROZSYŁU ŚWIATŁA

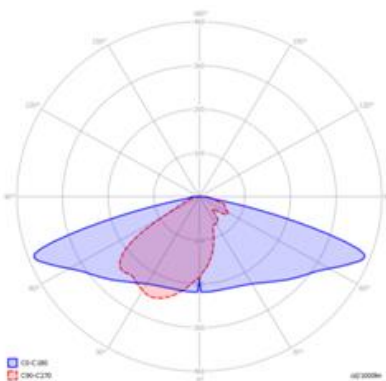
ALFA MX-W



ALFA MX-WWW



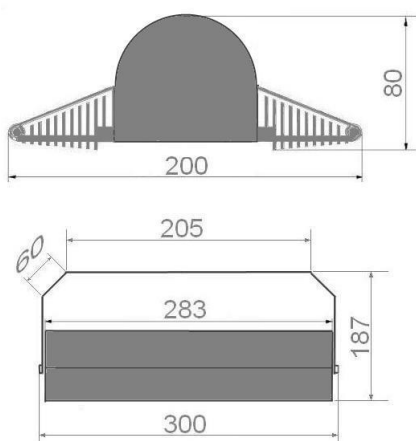
ALFA MX-VSM



ALFA MX-DWC

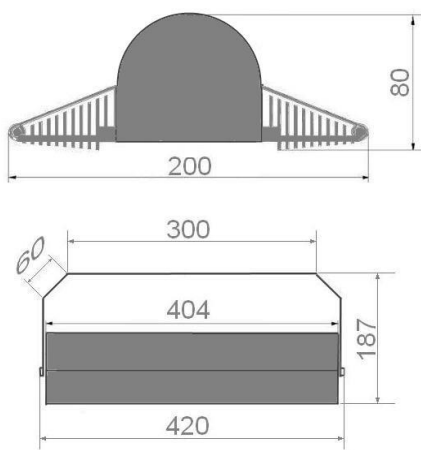
## WYMIARY OPRAW

1M



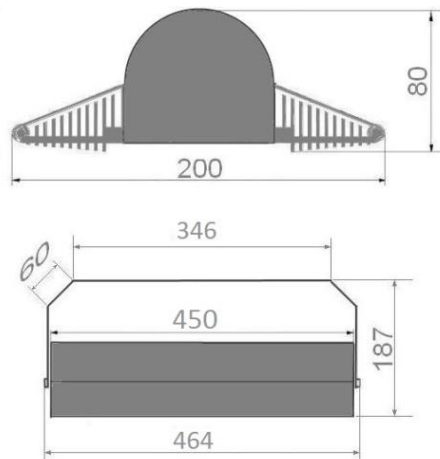
waga: 2,25 kg

2M



waga: 3,7 kg

3M



waga: 5,0 kg

## PRODUCENT OŚWIETLENIA

**ALFA HBLED**

Poland, 62-800 Kalisz  
ul. Chodyńskiego3-4A

[biuro@hbled.pl](mailto:biuro@hbled.pl) [www.hbled.pl](http://www.hbled.pl)