



ALFA HBLEED 2M LAURA 24V DC

Profesjonalna lampa 24V LED wyposażona w indywidualnie programowalny moduł racjonalizacji zużycia energii elektrycznej, w której jako źródło światła zastosowano najnowocześniejsze diody w technologii HBLEED.

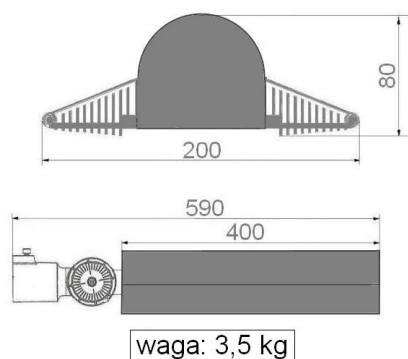
Oprawa może być opcjonalnie wyposażona w indywidualny czujnik ruchu.



ZASTOSOWANIE

- Oświetlenie uliczne / drogowe
- Parkingi
- Infrastruktura zewnętrzna
- Tereny przemysłowe
- Dzielnice mieszkaniowe

SYSTEM MONTAŻU

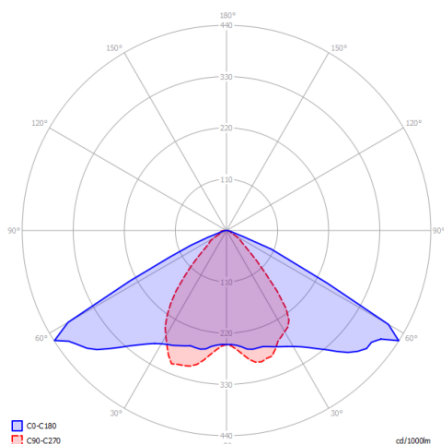


- Możliwość montażu szczytowego na słupie. Zunifikowana średnica końcówki od 42 do 60 mm.
- Możliwość montażu bocznego na wysięgniku. Zunifikowana średnica końcówki od 42 do 60 mm.
- Regulowany przegub umożliwiający płynną zmianę kąta nachylenia oprawy względem oświetlanej powierzchni.

STRUMIEŃ ŚWIETLNY

Pobór mocy	Strumień świetlny
30 [W]	3.360 [lm]
60 [W]	6.720 [lm]

Ze względu na postęp techniczny wartości mogą ulec zmianie





ALFA HLED 2M LAURA 24V DC

DANE TECHNICZNE

Napięcie zasilające	24[V] DC
Moc pobierana	50 do 120 [W]
Źródło światła	56 x HLED
Stopień ochrony	IP 66
Wskaźnik udarności mechanicznej	IK 09
Czas zapłonu	<1 [s]
Zakres temperatury pracy	-40 [°C] do +55 [°C]
Trwałość źródeł światła	100 000 [h]
Gwarancja	5 lat
Budowa	Modułowa
Obudowa	Aluminium
Układ optyczny	Poliwęglan
Temperatura barwowa	Neutralna: 3.650 [K] – 4.300 [K] Zimna: 5.300 [K] – 6.700 [K]
Czujnik ruchu	TAK - opcjonalnie

OPCJE STEROWANIA

- Indywidualny, dokładny dobór mocy oprawy (możliwość dopasowania poboru mocy oraz strumienia świetlnego do indywidualnych wymagań klienta).

Kolorystyka - Standard

Czarny - RAL 9005
Szary - RAL 9006

Kolorystyka - Inne wersje

na indywidualne potrzeby
dostępne wersje zgodnie
z paletą RAL



PRODUCENT OŚWIETLENIA

ALFA HLED

62-800 Kalisz

ul. Kolejowa 15

biuro@hbled.pl www.hbled.pl